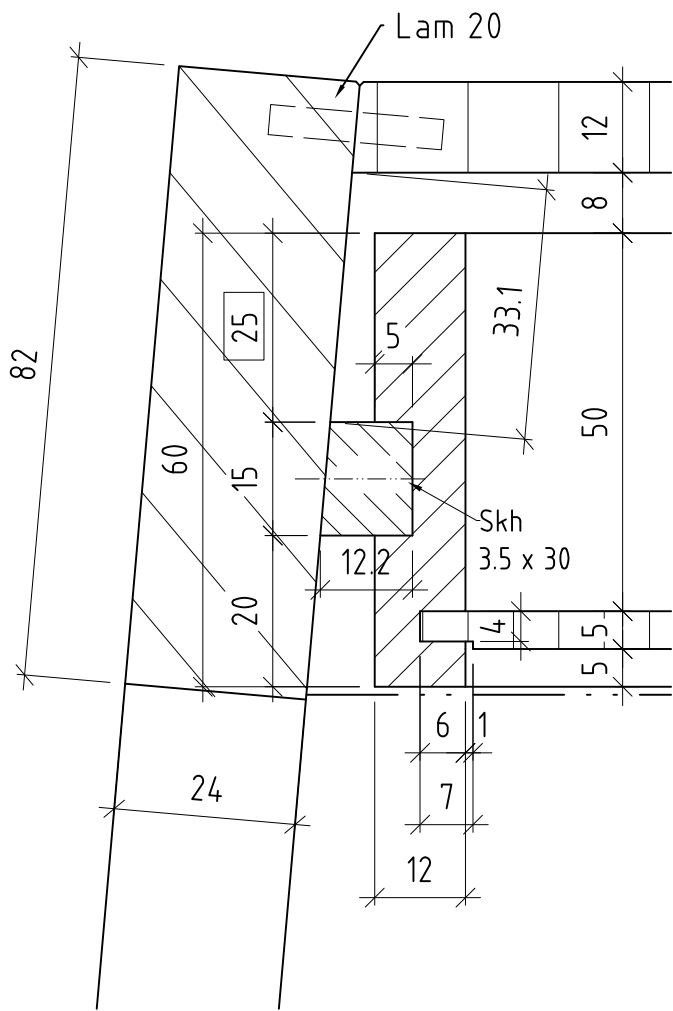
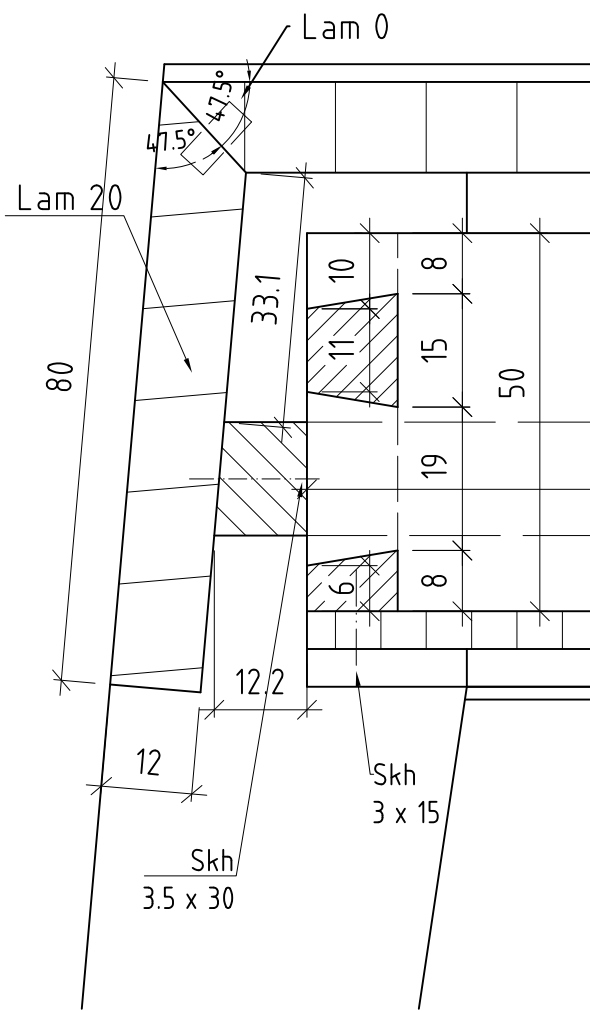


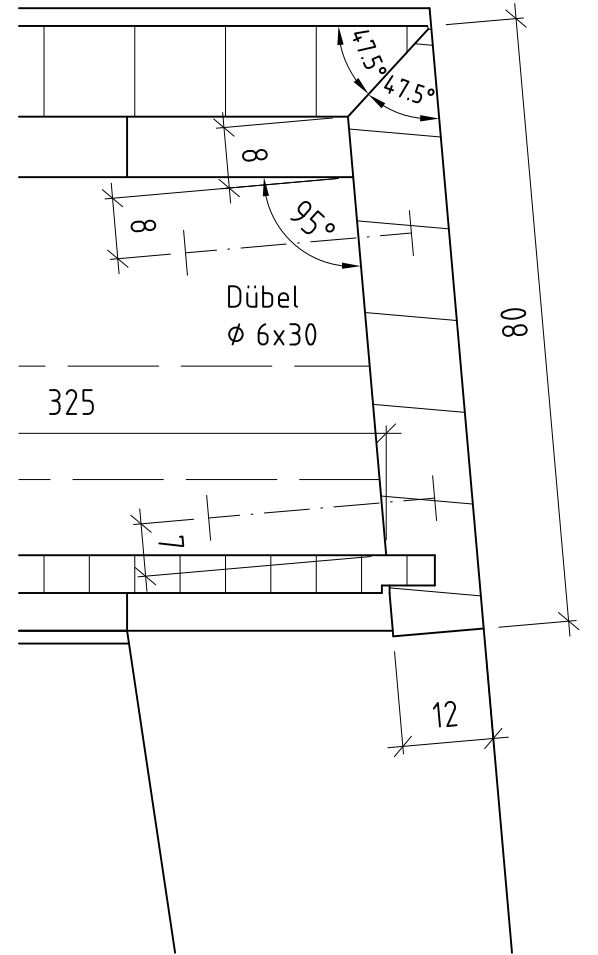
C-C



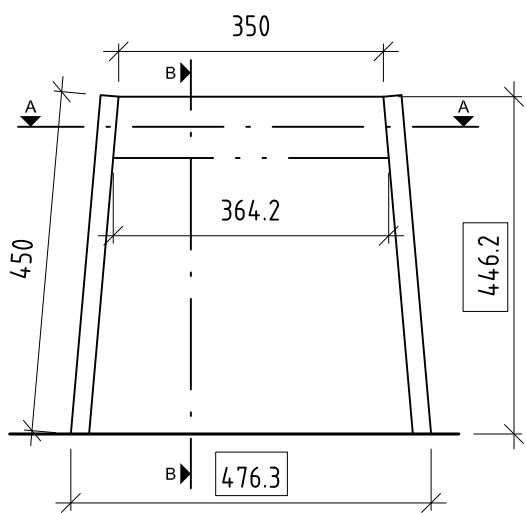
B-B



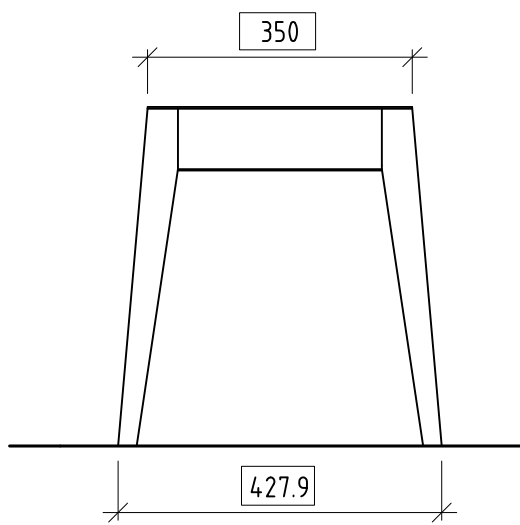
B-B



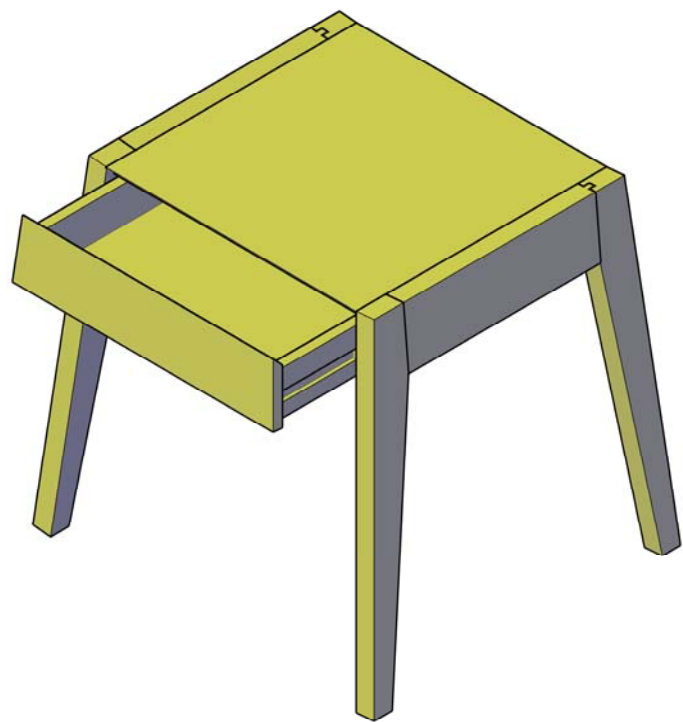
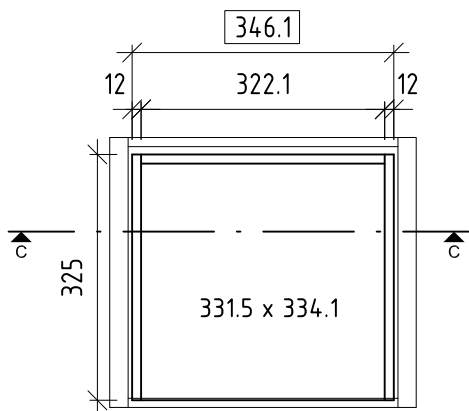
Ansicht



Ansicht



A-A



Der Schreiner  
Ihr Macher  
schreiner.ch

Beistelltischli mit Schublade

Sektionsmeisterschaft  
WS 2013/14

Verband Schweizerischer Schreinermeister  
und Möbelfabrikanten

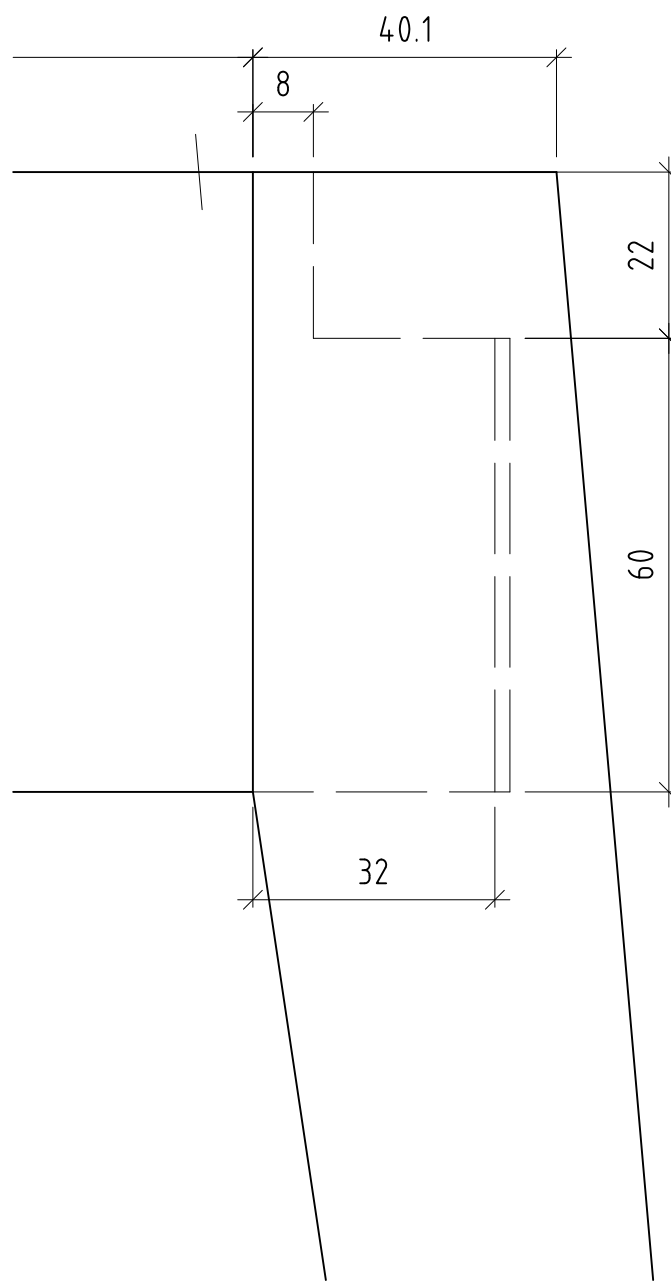
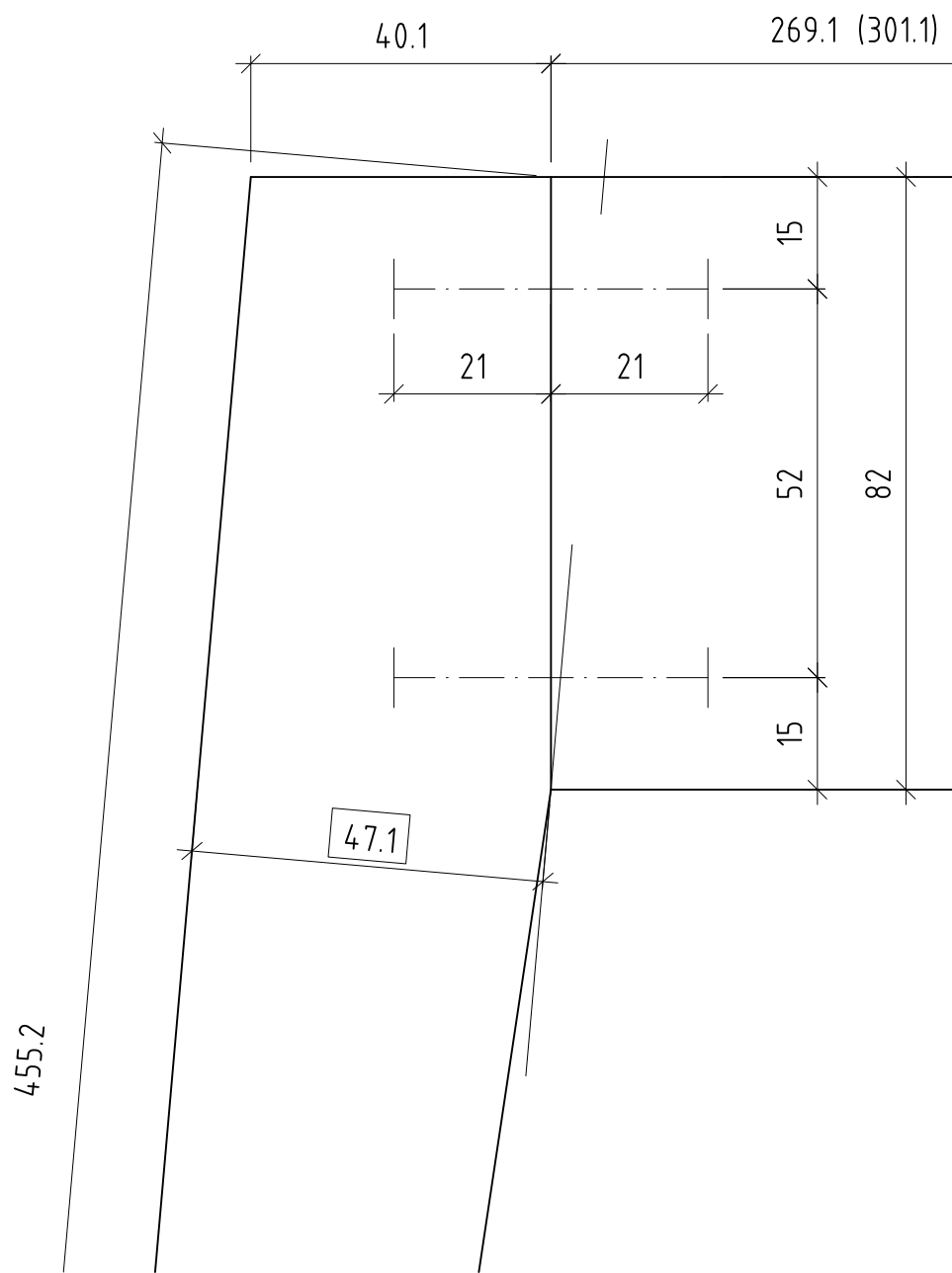
Aufgaben-Nr.: 2013.01-A

Massstab: 1:10 / 1:1

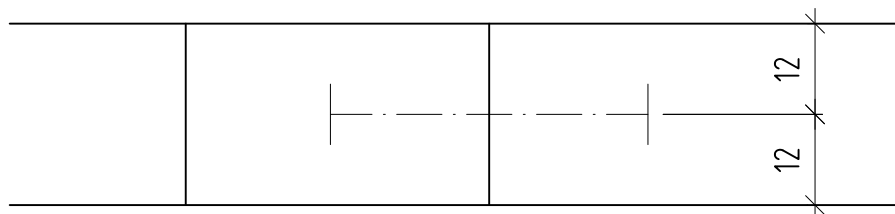
Plangrösse: 290 x 420

Datum: 21.08.2013

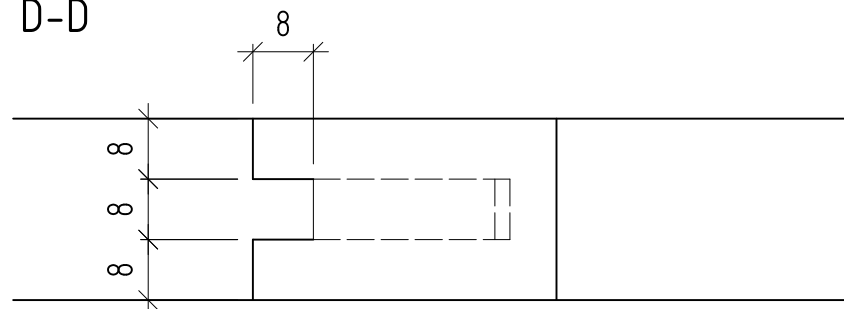
Gezeichnet: ls



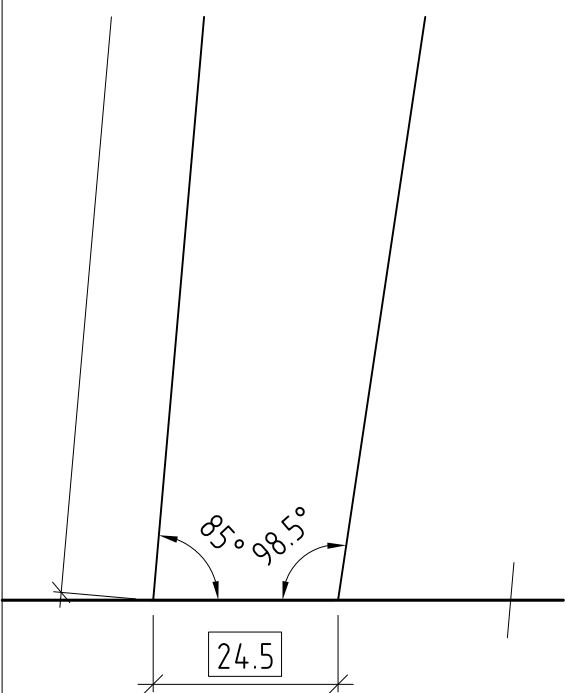
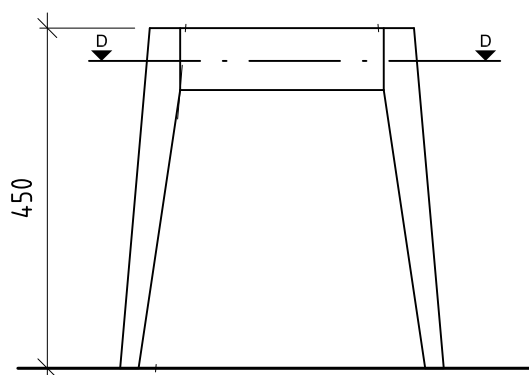
D-D



D-D



Ansicht (WG)



Werkstoffliste	Mat.	Stk.	Länge	Breite	Dicke
Fuss	N	4	455.2	47.1	24
Fuss quer	N	2	301.1	82	24
Blatt	Spe	1	350	350	12
Rückwand	Spe	1	364.2	80	12
Su-V	Spe	1	364.2	80	12
Su-S	L	2	325	60	12
Su-H	L	1	346.1	50	12
Su-B	Spe	1	331.5	334.1	5
Laufleisten	L	2	300	15	12.2
Stoppleiste	L	1	150	15	12.2

Der Schreiner  
Ihr Macher  
schreiner.ch

Beistelltischli mit Schublade

Sektionsmeisterschaft  
WS 2013/14

Verband Schweizerischer Schreinermeister  
und Möbelfabrikanten

Aufgaben-Nr.: 2013.01-B

Massstab: 1:10 / 1:1

Plangrösse: 290 x 420

Datum: 21.08.2013

Gezeichnet: ls

# WG Front und Rückenteil

